

①9 RÉPUBLIQUE FRANÇAISE
INSTITUT NATIONAL
DE LA PROPRIÉTÉ INDUSTRIELLE
PARIS

①1 N° de publication :
(à n'utiliser que pour les
commandes de reproduction)

2 705 214

②1 N° d'enregistrement national : **93 06084**

⑤1 Int Cl⁵ : A 47 B 97/02

①2

DEMANDE DE BREVET D'INVENTION

A1

②2 Date de dépôt : 17.05.93.

③0 Priorité :

④3 Date de la mise à disposition du public de la demande : 25.11.94 Bulletin 94/47.

⑤6 Liste des documents cités dans le rapport de recherche préliminaire : *Se reporter à la fin du présent fascicule.*

⑥0 Références à d'autres documents nationaux apparentés :

⑦1 Demandeur(s) : CAZES Maurice, Raymond, Pierre — FR.

⑦2 Inventeur(s) : CAZES Maurice, Raymond, Pierre.

⑦3 Titulaire(s) :

⑦4 Mandataire : Cazes Maurice.

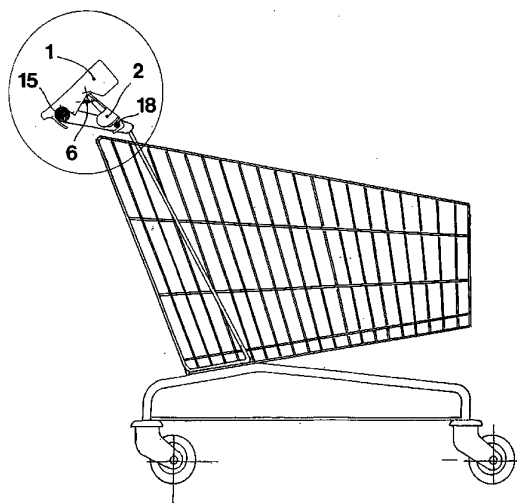
⑤4 **Ecritoire pour chariot de supermarché.**

⑤7 L'invention concerne un appareil comprenant tout ce qu'il faut pour écrire: papier, support-papier, crayon, le tout pouvant se positionner sur une table, un mur, ou un chariot de supermarché.

Il est constitué d'un corps (1) dans lequel vient se positionner du papier en rouleau qui, déroulé, passe dans deux fentes. Sur ce corps (1) vient s'articuler un levier (2) rappelé en permanence par un ressort (6).

Cet ensemble, agissant comme une pince, vient saisir les deux barres parallèles que constituent la poignée (15) et la barre la plus proche (18) d'un chariot de supermarché.

Il peut également se fixer au mur par emboîtement dans un support ou tout simplement se poser sur une table.



FR 2 705 214 - A1



DESCRIPTION

- 5 La présente invention concerne un appareil comprenant tout ce qu'il faut pour écrire : papier, support-papier, crayon, le tout pouvant se positionner sur un mur, se poser sur une table ou se fixer à un chariot de supermarché.
- 10 Il sert donc essentiellement à noter, au fur et à mesure qu'ils deviennent nécessaires, les achats à effectuer (position murale ou de table) et à les rayer une fois qu'ils sont faits (position chariot de supermarché).
- 15 Ce type d'appareil existe à ce jour en version murale ou de table mais n'existe pas en version chariot de supermarché et encore moins en sa version triple.
- L'appareil selon l'invention est constitué de huit pièces : le corps (1), le levier (2), le couvercle (3),
- 20 le support mural (4), l'axe de levier (5), le ressort (6), les axes de ressort (7) et (8).
- Le corps (1) est l'essentiel de l'appareil, il reçoit dans sa partie supérieure un rouleau de papier (9) qui, déroulé, passe dans les fentes (10) et (11). Cette
- 25 partie supérieure est fermée par le couvercle (3) qui vient se clipser sur le corps (1), emprisonnant ainsi le rouleau de papier (9) qui a toutefois suffisamment

2

de liberté pour pouvoir tourner dans son logement.
L'élément (12) permet de couper le papier par un
5 mouvement vers le haut. Afin de tirer le papier sa
préhension est facilitée par un dégagement (13). Le
corps possède un évidement (14) sous la forme d'une
fourche dont la fonction est de venir s'encaster dans
la poignée (15) du chariot de supermarché. Il possède
10 également un évidement (16) dans lequel vient s'insérer
le support mural (4).

Le levier (2) qui possède un évidement (17) et pivote
grâce à son axe (5) est rappelé en permanence vers le
corps (1) par le ressort (6). Cet évidement (17) vient
15 s'encaster dans la barre (18) du chariot de
supermarché la plus proche de la poignée (15), cette
dernière et la barre (18) constituant deux éléments
parallèles généralement cylindriques.

L'ensemble de ces deux éléments est de ce fait enserré
20 par l'ensemble corps (1) et levier (2) qui agit comme
une pince dont les deux parties seraient appelées
l'une vers l'autre en permanence.

Il est à noter qu'en position fermée le levier vient
s'encaster exactement dans le corps de telle sorte que
25 l'ensemble fasse un tout homogène sans aspérité. Une
fois fermé l'appareil peut être fixé au mur par simple
emboitement du corps (1) dans le support mural (4) qui

3

lui, est fixé sur un mur au moyen de vis, adhésif ou tout autre système.

5 Enfin, dans le but de recevoir un crayon ou tout autre ustensile pour écrire, le corps (1) présente un logement sous la forme d'un trou borgne oblique (19), permettant d'une part une préhension aisée de l'ustensile et d'autre part d'éviter qu'il ne soit
10 éjecté de son logement par les vibrations dues au roulage du chariot.

15

20

25

30

#

REVENDICATIONS

- 5 1 - Ecritoare caractérisée en ce qu'elle se fixe sur une paroi verticale par emboitement dans son support mural (4).
- 2 - Ecritoare selon la revendication 1 caractérisée en ce qu'elle se fixe sur la poignée (15) et la barre (18)
- 10 la plus proche de la poignée d'un chariot de supermarché.
- 3 - Ecritoare selon la revendication 2 caractérisée en ce que la fixation sur la poignée (15) et la barre (18) la plus proche se fait par pincement.
- 15 4 - Ecritoare selon la revendication 3 caractérisée en ce que le pincement est obtenu par deux éléments (1 et 2) possédant chacun un évidement (14 et 17) venant respectivement s'encastrent dans la poignée et la barre.
- 5 - Ecritoare selon la revendication 4 caractérisée en
- 20 ce que les deux éléments (1 et 2) sont rappelés en permanence l'un vers l'autre au moyen d'un ressort (6).

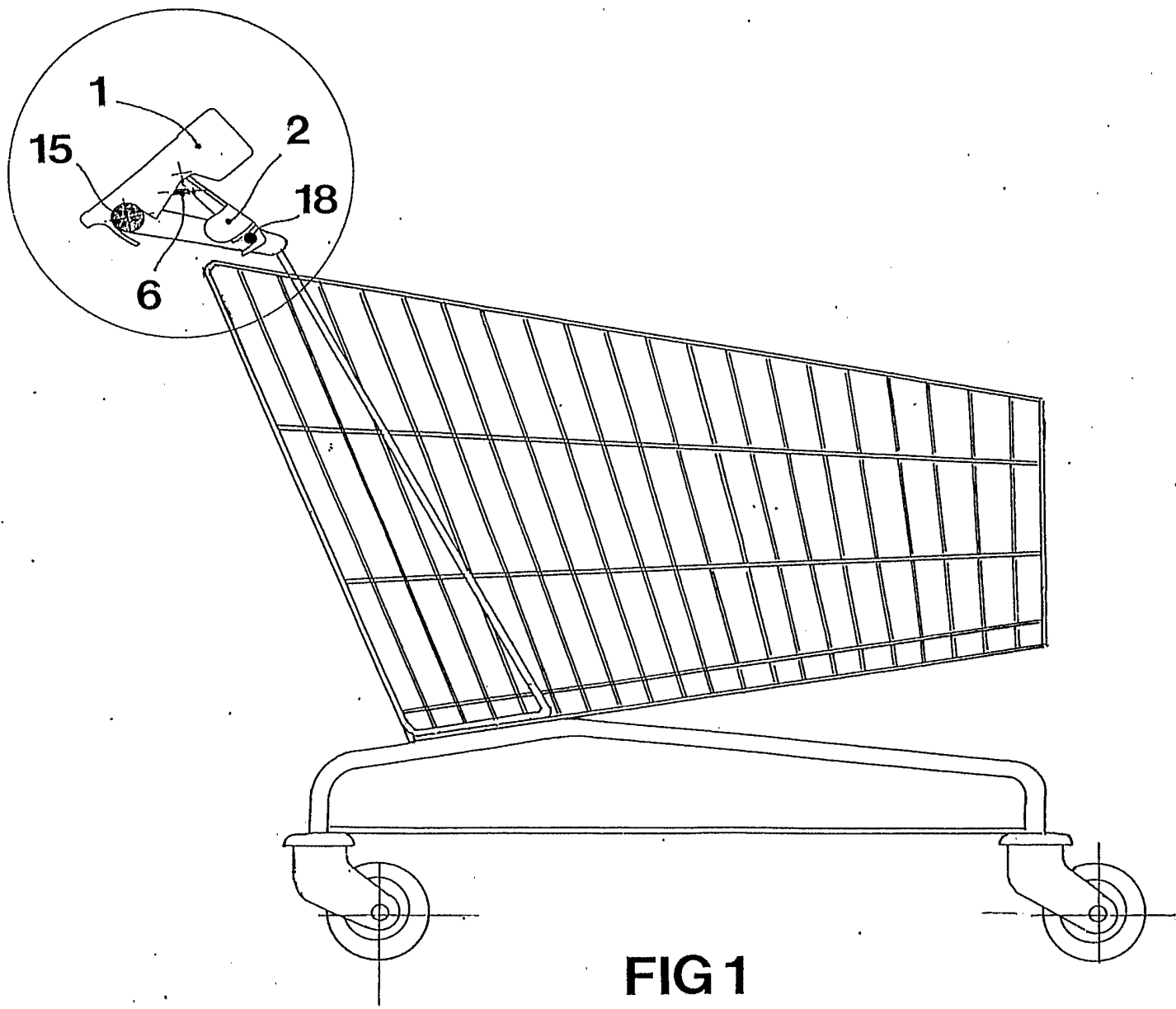


FIG 1

1/4

2705214

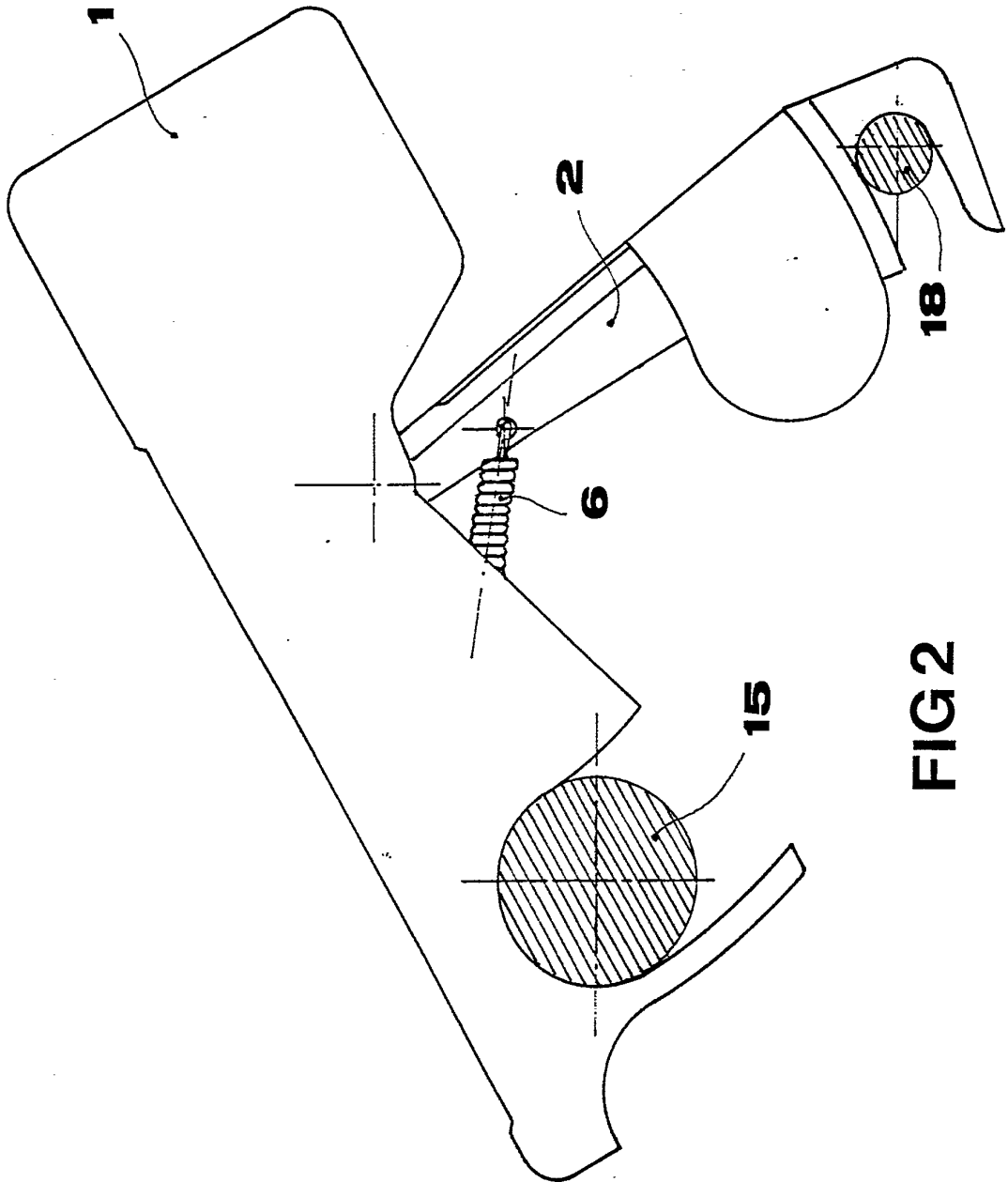


FIG 2

3/4

COUPE LONGITUDINALE

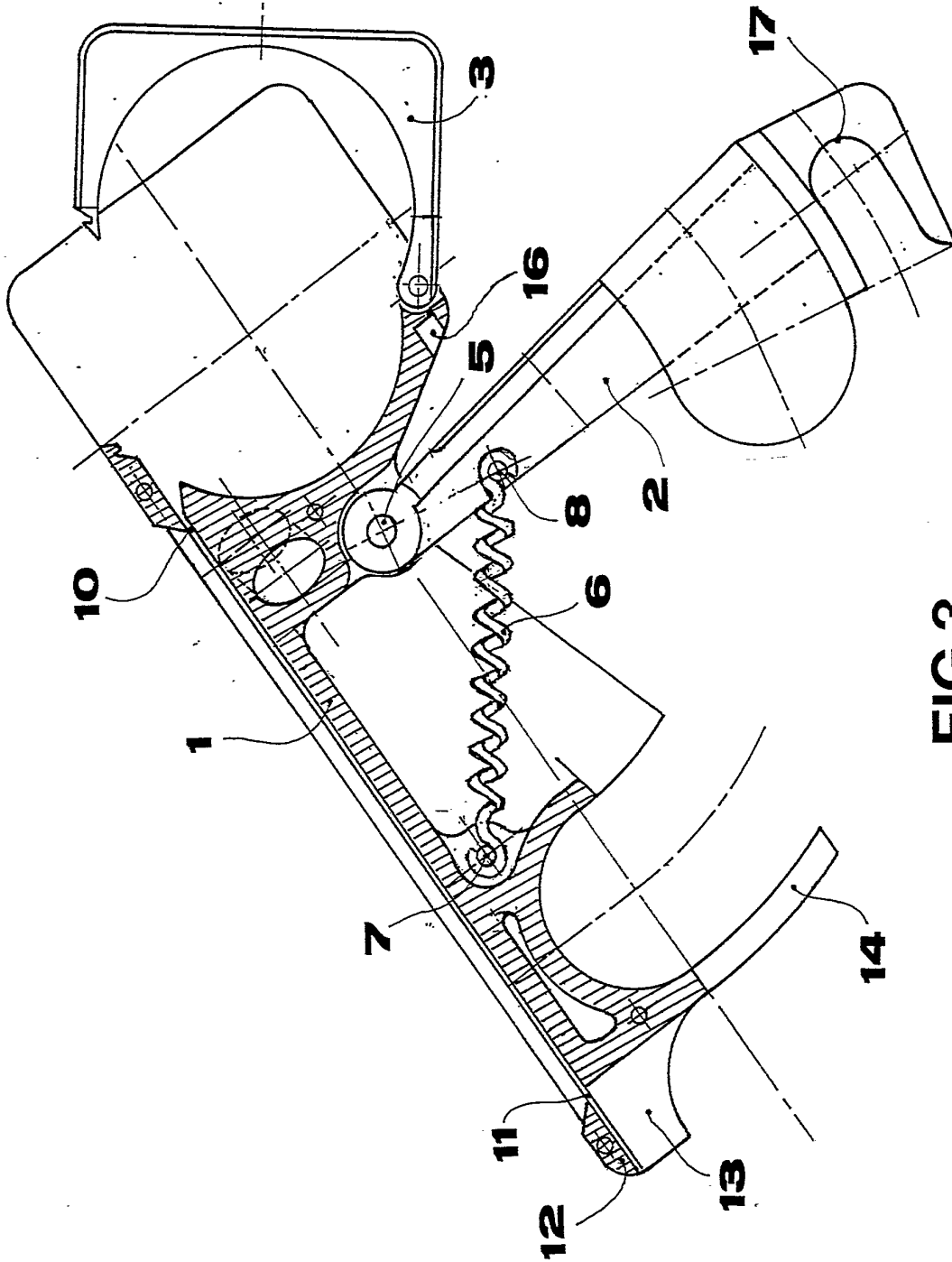


FIG 3

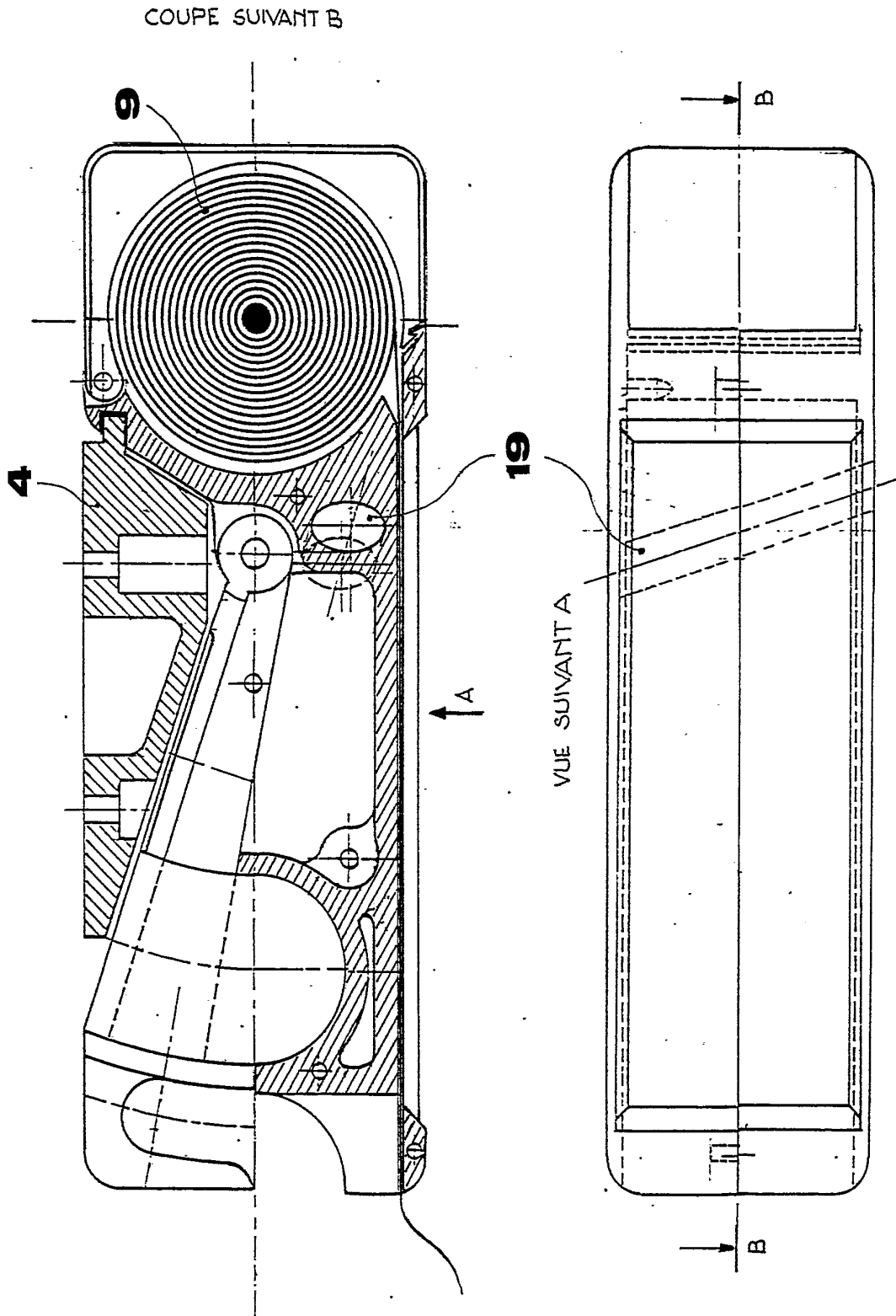


FIG 4

FIG 5

DOCUMENTS CONSIDERES COMME PERTINENTS		Revendications concernées de la demande examinée
Catégorie	Citation du document avec indication, en cas de besoin, des parties pertinentes	
X	EP-A-0 380 429 (BOITABLOC)	1
Y	* abrégé; figures 1,2 * ---	2-5
Y	DE-U-92 16 696 (KATTA) * page 2; figures 1,2 * ---	2-5
A	US-A-5 154 330 (HAYNES) * abrégé; figure 1 * -----	1
		DOMAINES TECHNIQUES RECHERCHES (Int.Cl.5)
		B62B B43L A47B
Date d'achèvement de la recherche		Examineur
1 Février 1994		Jones, C
<p>CATEGORIE DES DOCUMENTS CITES</p> <p>X : particulièrement pertinent à lui seul Y : particulièrement pertinent en combinaison avec un autre document de la même catégorie A : pertinent à l'encontre d'au moins une revendication ou arrière-plan technologique général O : divulgation non-écrite P : document intercalaire</p> <p>T : théorie ou principe à la base de l'invention E : document de brevet bénéficiant d'une date antérieure à la date de dépôt et qui n'a été publié qu'à cette date de dépôt ou qu'à une date postérieure. D : cité dans la demande L : cité pour d'autres raisons & : membre de la même famille, document correspondant</p>		

1
EPO FORM 1503 03.82 (P04C13)